

# 236B, 246B, 248B

Liukuohjatut kuormaajat



	236B	246B	248B*
<b>Cat® 3044C DIT dieselmoottori</b>			
Nettoteho	53 kW/71 hv	59 kW/78 hv	57 kW/77 hv
Bruttoteho	54 kW/73 hv	61 kW/82 hv	61 kW/82 hv
Työpaino	3178 kg	3239 kg	3320 kg
Nimellishyötykuorma	793 kg	907 kg	907 kg

\* Varustettuna Caterpillarin suurivirtauksisella XPS -hydrauliikalla

## Caterpillar® 236B, 246B ja 248B liukuohjatut kuormaajat

*Kaksi Caterpillarin suunnittelemaa ja valmistamaa suorituskykyistä ja monikäyttöistä liukuohjattua kuormaajaa, joita on helppo ajaa ja huoltaa.*

### Maailmanluokan ohjaamo

Mukavuus ja helppokäyttöisyys ovat olleet etusijalla hallintalaitteiden ja ohjaamon suunnittelussa. Kevytliikkeiset joystick-vivut, pehmustetut käsinojat ja tukeva istuin vähentävät kuljettajaan kohdistuvaa rasitusta. Erinomainen näkyvyys työlaitteelle parantaa tuottavuutta. **s. 4-5**

### Tehokas voimansiirto

✓ Cat® 3044C DIT moottori kehittää suuren tehon ja vääntömomentin. Ainutlaatuinen vääntömomentin Antistall -rajoitin välittää vetäville pyörille mahdollisimman suuren vetovoiman ylikuormittamatta moottoria ja antaa mahdollisuuden työskentelyyn osakaasulla melun ja polttoainenkulutuksen alentamiseksi. Vakiona oleva suoraruiskutteinen polttoainejärjestelmä ja turboahdin takaavat täyden tehon myös korkealla merenpinnan yläpuolella sijaitsevissa työkohteissa. **s. 6**

### Ajanmukainen hydraulijärjestelmä

✓ Liukuohjattujen Cat-kuormaajien hydraulikka on suunniteltu mahdollisimman tehokkaaksi ja luotettavaksi. Hydraulikan suurempi teho parantaa suorituskykyä kaikilla osa-alueilla. Komponenttien vähäisempi määrä rajoittaa hydraulisten liitosten tarvetta ja vähentää samalla mahdollisten vuotokohtien lukumäärää. Suurivirtauksinen XPS -hydraulijärjestelmä on vakiona 248B kuormaajassa. **s. 7**

### *Monikäyttöiseksi suunniteltu.*

*Caterpillarin 236B, 246B ja 248B liukuohjatut kuormaajat soveltuvat hyvin useisiin erilaisiin käyttötarkoituksiin kuten rakentamiseen, maisemointiin ja maatalouteen. Niistä heijastuu perinteinen Caterpillar-koneille ominainen luotettavuus ja kestävyys sekä erinomainen työteho.*

✓ *Uusi ominaisuus*



---

### Pikaliitin ja Cat työlaitteet

- ✓ Kaikkien yleisimmin käytössä olevien työlaitteiden kiinnittämiseen soveltuva yleisliitin tekee liukuohjatuista Cat-kuormaajista työkohteiden monikäyttöisimpiä koneita. Caterpillarin laaja työlaitevalikoima antaa mahdollisuuden koneen suorituskyvyn ja monikäyttöisyyden optimaaliseen hyödyntämiseen.  
**s. 8-9**

---

### Huollettavuus

- ✓ Liukuohjattujen Cat-kuormaajien huoltaminen on helppoa. Huolto-ovi avautuu 90 astetta jonka jälkeen tuuletin ja jäähdytin voidaan kääntää pois edestä ja avata esteetön pääsy moottoritilaan. Huoltokohteisiin pääsyä helpottaa lisäksi taaksepäin kallistettava ohjaamo.  
**s. 10**

---

### Tuotetuki

Caterpillar-maahantuojaan monipuolinen tuotetuki sekä erinomaiset takuuohjelmat ja nopeat varaosatoimitukset varmistavat hyvän käyttövalmiuden ja alhaiset korjauskustannukset. Kunnossapitopalvelut auttavat koneen suorituskyvyn ja luotettavuuden optimoinnissa.  
**s. 11**



# Ohjaamo

*Maailmanluokan ohjaamo, josta avautuva erinomainen näkyvyys, sormenpäällä liikuteltavat hallintavivut*



**Ergonominen rakenne.** Liukuohjattujen Cat-kuormaajien ohjaamon uusi ergonominen rakenne tekee työnteon helpommaksi ja mukavammaksi. Säädettävien ja pehmustettujen istuinten valikoima lisää kuljettajan mukavuutta. Hallintalaitteiden huolellinen sijoittaminen saa ne tuntumaan kuljettajan käsien luonnollisilta jatkeilta. Uusi pehmustettu käsinoja tukee erinomaisesti käsivarsia ja ranteita helpottaen koneen hallintaa. Ohjaamon irrotettava lattiamatto toimii samalla jalkatukena ja erinomaisena äänen ja lämmön eristimenä. Ergonomisesti suunniteltu kaasupoljin on tarkoitettu töihin, joissa vaaditaan nopeita moottorin käyntinopeuden muutoksia suorituskyvyn optimoiseksi ja polttoainekulutuksen kurissa pitämiseksi. Vakiona oleva käsikaasuvipu antaa mahdollisuuden työskentelyyn millä hyvänsä moottorin vakiokäyntinopeudella.

**Ohjaamon ominaisuudet.** Ergonominen ohjaamo ja hydraulisesti esiohjatut hallintalaitteet tarjoavat kuljettajalle mukavan työympäristön. Liukuohjattujen Cat-kuormaajien ohjaamon varusteita ovat:

- 12 V pistoke
- Irrotettavat liukuvat sivuikkunat
- Suljettavissa ohjaamoissa on automaattinen lukituskytkin, joka ehkäisee kuormaimen vahingossa tapahtuvat tahattomat liikkeet ohjaamon oven ollessa avoimena.

### **Kevytliikkeiset hallintalaitteet.**

Ergonomisten hydraulisesti esiohjattujen vipujen avulla liukuohjattujen Cat-kuormaajien hallinta on tarkkaa ja vaivatonta. Vasemmalla vivulla valitaan ajonopeus ja ajosuunta ja oikealla vivulla ohjataan työlaitteen nostoa, laskua ja kallistusta. Molemmat vivut liikkuvat helppotajuista "S"-liikerataa pitkin. Lisälaitteiden hallinta on myös yhdistetty joystick-vipuihin, jolloin kuljettaja pystyy sormenpäällänsä ohjaamaan useita eri toimintoja kuten:

- Yhdellä painalluksella kytketty lisähydraulipiirin jatkuva virtaus
- Hetkellinen lisähydraulipiirin virtaus
- Useat lisätoiminnot
- Äänimerkki
- Kaksi ajonopeusaluetta (lisävaruste)
- Proportionaalinen lisähydraulitoiminto (lisävaruste)



ja optimaalinen hallintalaitteisto, takaavat kuljettajalle poikkeuksellisen mukavan työympäristön.

#### **Tehokkaat ilmastointi- ja lämmityslaitteet.**

Äärimmäisissä ilmastollisissa olosuhteissa työskentelemistä helpottavat nykyään lisävarusteena saatavat ilmastointi- ja lämmityslaitteet. Ilmastointilaitteen jäähdytyskapasiteetti on 14 250 kj lämmityslaitteen tehon ollessa 18 690 kj. Kuusi säädettävää suutinta takaa erinomaisen ilmankierron ohjaamossa ja helpottaa kosteuden ja huurteen poistoa tuuli- ja sivulaseista.

**Näkyvyys.** Liukuohjatun Cat-kuormaajan ohjaamosta avautuu työlaitteelle poikkeuksellisen hyvä näkyvyys, joka helpottaa työtä ja kohentaa työtulosta. Konepeiton viiste parantaa näkyvyyttä taaksepäin. Uusi kupera taustapeilivaihtoehto näyttää kuljettajalle panoraamanäkymän koneen sivuilta ja takaa. Näkyvyyden parantamiseksi heikoissa valaistusolosuhteissa, koneen vakio etuvalojen suuntausta voidaan säätää 10 astetta mihin suuntaan hyvänsä.

#### **Mittarit, varoitusvalot ja katkaisimet.**

Liukuohjatuissa Cat-kuormaajissa käytetään yksinkertaisia, helposti luettavia ja kestäviä mittareita ja katkaisimia. Kirkkaat merkkivalot ja summerihälytykset varoittavat järjestelmissä esiintyvistä ongelmista. Moottorin ilmanpuhdistimen huollontarpeen osoitin on sijoitettu ohjaamoon havaintojen helpottamiseksi.

**Ohjaamoon kulku.** Liukuohjatun Cat-kuormaajan ohjaamoon suunnittelun päämääränä on ollut hallinnan helpottaminen, tuottavuuden lisääminen ja ajomukavuuden parantaminen. Ohjaamoon kulkua turvaavat ja helpottavat leveä oviaukko, kolme erillistä kädensijaa ja liukastumista estävät askelmat. Siististi nostovarsien alapuolelle sijoitetut kallistussylinterit eivät estä tai haittaa ohjaamoon kulkua millään tavoin.



**Ohjaamovaihtoehdot.** Ohjaamovaihtoehdot ja niihin saatavat lisävarusteet.

Vakio ohjaamoon sisältyvät:

- ROPS/FOPS-ohjaamo
- Pituussuunnassa säädettävä pehmustettu istuin
- Automaattinen turvavyö
- Pehmustettu käsinoja
- Käsi- ja jalkakaasu
- Sisävalo
- Äänimerkki
- Takaseinän verhoilu
- Kattoikkuna ja takalasi
- Kaksi ohjaamon yläkulmiin sijoitettua kojetaulua
- Hydraulisesti esiohjatut hallintavivut ja lisälaitteiden hallintapainikkeet
- 12 V virtapistoke

Deluxe-ohjaamo sisältää seuraavat lisävarusteet vakio ohjaamoon verrattuna

- Jousitettu Deluxe-istuin
- Kattoverhaus
- Lisätyövalot

Kylmiin olosuhteisiin tarkoitettu ohjaamo sisältää seuraavat lisävarusteet vakio ohjaamoon verrattuna:

- Irrotettavat liukuvat sivuikkunat
- Suuritehoinen lämmitys- ja huurteenpoistolaite
- Moottorin lohkolämmitin
- Järeä 880 CCA akku
- Ohjaamon suojaritilät

Muut istuinvaihtoehdot ovat:

- Ovi (joko lasia tai polykarbonaattia), jossa lasinpyyhkijä ja huuhtelulaite sekä nostovarsien lukitusautomaattiikka
- Ilmastointilaitte ja lämmitys-/huurteenpoistolaite
- FOPS, taso II ohjaamo
- Jalkatuella varustettu, ääntä eristävä lattiamatto
- Kupinpidike
- 76 mm turvavyö
- Hallintalaitteet seuraavia lisälaitteita varten
  - hydraulinen pikaliitin
  - proportionaalinen lisähydrauliikka
  - sähkövirtaa tarvitsevat työlaitteet

## Voimansiirto

Caterpillarin hydrostaattinen hystat-voimansiirto on helppokäyttöinen ja tehokas.



**Cat Dieselmoottori.** Liukuohjatun Cat-kuormaajan voimansiirtolaitteiden sydän on turboahdettu Caterpillar 3044C DIT dieselmoottori. Tämä järeä ja luotettava Stage II-vaatimukset täyttävä Cat-moottori on erittäin suorituskykyinen ja kuormitusvaihteluihin nopeasti mukautuva.

**Käyntinopeuden säätö.** Moottorin käyntinopeuden säätämiseen voidaan käyttää kaasupoljinta tai käsikaasuvipua. Käsikaasu on paras vaihtoehto tasaista käyntinopeutta vaativissa töissä - kuten jyrkimisessä tai kaivettaessa. Kaasupolkimen välityksellä kuljettaja voi koko ajan säätää moottorin käyntinopeutta ja säästää polttoainetta esimerkiksi kantotehtävissä, autojen kuormauksessa ja tasoitus- ja raivaustöissä.

**Anti-Stall -laite.** Ainutlaatuinen Anti-Stall -vääntömomentinrajoitin ohjaa automaattisesti hydrostaattisia ajomootteireita siten, että ne välittävät pyörille maksimi vetotehon ylikuormittamatta moottoria. Järjestelmä auttaa kokeneita kuljettajia edelleen parantamaan työtulostaan ja helpottaa aloittelijoita saavuttamaan parempia tuloksia.

**Aksiaalimäntäpumput.** Kaksi suoraan moottoriin kiinnitettyä aksiaalimäntäpumpua tuottaa hydraulisen öljyvirtauksen, joka ohjataan suljetun piirin kautta ajomootteireille. Ajomootteireista voima siirtyy mekaanisesti vetäville pyörille koneen kummallakin sivulla olevien kahden esikuormitetun järeän ketjun välittämänä. Öljykylvyssä liikkuvien ketjujen jatkuva voitelu takaa niille pitkän käyttöiän. Ketjujen kireys säädetään akselikoteloihin valettujen hahlojen avulla.

**Vetoakselit.** Vetoakselit on taottu ja induktiokarkaistu pitkän käyttöiän varmistamiseksi. Vetoakseleissa käytetään poikkeavaa huuli- ja ulkotiivisteiden muodostumaa labyrinthitiivistettä estämään rautalankojen kaltaisten roskien kietoutumista akselin ympärille ja rikkomasta tiivistettä. Sisätiiviste varmistaa laakereiden jatkuvan voitelun - mitään päivittäistä huoltoa ei tarvita.

## Hydrauliikkajärjestelmä

*Luotettava hydraulijärjestelmä kehittää erinomaisen vetokyvyn pyörille sekä hyvät nosto- ja irrotusvoimat sekä riittävät hydraulikäyttöisten työlaitteiden vaatimat tehot.*

**Suurivirtauksinen XPS-hydrauliikkajärjestelmä.** Caterpillarin suurivirtauksinen XPS-hydrauliikkajärjestelmä on vakiona 248B mallissa. Tämä alan johtava järjestelmä sisältää lisähydraulipiirin, jonka korkea paine ja suuri virtaus kehitetään muuttuvatilavuuksisen mäntäpumpun avulla. Suurivirtauksisen XPS-järjestelmän kehittämä hydrauliiikan maksimi teho parantaa merkittävästi suorituskykyä kaikkein vaativimpien työlaitteiden kuten asfalttijyrsimen, ketjukaivimen ja kantojyrsimen käytössä. Hydraulinen korkeapaineinen öljyvirtaus syntyy alhaisillakin käyntinopeuksilla ja auttaa selviytymään kovista ja vaikeista tilanteista, jotka muutoin voisivat tukehduttaa muut järjestelmät. Järjestelmä kykenee ohjaamaan moottorin koko tehon työlaitteelle.

**Työlaitehydrauliikka.** ON/OFF -tyyppinen työlaitehydrauliikka on vakiona 236B ja 246B malleissa. Lisäksi niihin on saatavana myös valinnainen proportionaalinen lisälaitehydrauliikka.

**Teho ja luotettavuus.** Liukuohjatuissa Cat-kuormaajissa on erittäin tehokas ja luotettava hydraulijärjestelmä. Vetäville pyörille väittämänsä vetokyvyn lisäksi järjestelmä kehittää myös nostovarsiston ja hydraulikäyttöisten lisälaiteiden vaatimat tehot sekä pyörittää moottorin jäähdytysjärjestelmän tuuletinta.

**Hydraulipumput.** Hydraulipumput on kiinnitetty suoraan moottoriin parhaan tehon ja luotettavuuden saavuttamiseksi - kiilahihnoja ei käytetä lainkaan. Pumppujen tuottama öljyvirta ohjataan kuormaimelle ja lisähydrauliikkapiireille. Noston ja kallistuksen hallintavipujen hydraulinen esiohjaus tekee vipujen liikkeistä erittäin kevyitä ja tarkkoja.

**Lisähydrauliikat.** Hydraulitehoa vaativat työlaitteet liitetään kyseiseen vakio lisähydrauliikkaan pikaliittimien välityksellä, jotka on asennettu kiinteästi nostovarsiin. Cat XT letkut ja liittimien vastinpintojen O-rengastiivistys varmistavat liitosten pitävyyden.



**Luotettavuus ja puhtaus.** Mahdollisten vuotokohtien vähäisempi määrä parantaa luotettavuutta ja myötävaikuttaa koneen siisteyteen. Lisäksi hydraulioöljy suodatetaan 4 mikronin kierteillä kiinnitettävällä suodattimella. Suodattimen tukkeutumisen ilmaisin on sijoitettu ohjaamoon. Hydraulioöljysäiliössä oleva 74 mikronin sihti estää suurempien roskien pääsyn järjestelmään vaurioittamaan hydrauliiikan komponentteja.

**Hydraulioöljyn jäähdytin.** Tehokas öljynjäähdytin sallii työskentelyn pitempään raskaassakin olosuhteissa, kovalla helteellä ja jopa jatkuvaa öljyvirtaa vaativia työlaitteita käyttäen. Hydraulioöljysäiliön suuri tilavuus pitää käyttölämpötilat alhaisina.

## Pikaliitin ja Caterpillar-työlaitteet

Valikoima sisältää suuren määrän nimenomaan liukuohjattuja Cat-kuormaajia varten suunniteltuja työlaitteita.



**Pikaliitin.** Työlaiteiden vaihtaminen käy nopeasti ja helposti vakiona olevan pikaliittimen avulla. Yleisliittimen tärkeimmät ominaisuudet ovat:

- Matalaprofiiliset sivulevyt, joiden yhteensopivuus työlaitteiden kanssa on optimaalinen ja paino mahdollisimman kevyt.
- Vastakkain liikkuvat kiilat takaavat pitävän kiinnityksen.
- Järeä rakenne ja suuri vastinpinta vaimentavat kuormitusta ja räsytystä.
- Työlaitteen kiinnittäminen ja irrottaminen käy helposti ja nopeasti.
- Voidellut pystysuorat tapit on kromattu ruostumisen ja syöpymisen estämiseksi.
- Näkyvyys työlaitteelle on erinomainen ja kulkutie ohjaamoon esteetön.

Mekaanisessa vakioliittimessä työlaite kiinnitetään kahdella käsikäyttöisellä mekaanisella lukitusvivulla. Saatavana on myös valinnainen hydraulinen pikaliitin, jonka avulla kuljettaja voi vaihtaa työlaitetta itse ohjaamosta poistumatta. Liittimen käyttäminen ohjaamossa olevan keinukytkimen välityksellä nopeuttaa ja helpottaa työlaitteen vaihtoja.

**Cat-työlaitteet.** Lisäävät liukuohjattujen Cat-kuormaajien käyttömahdollisuuksia. Suorituskykyiset ja kestävät työlaitteet lisäävät materiaalinkäsittelykoneiden kokonaisarvoa parantamalla työtehoa ja pidentämällä käyttöikää.

- Puskulevyt
- Maakairat
- Kaivurit
- Harjat
- Kauhat:
  - yleiskauhat
  - puristavalla yläleualla varustetut kauhat
  - kevyen tavaraukauhat
  - monitoimikauhat
  - lannoitekauhat
- Asfalttijyrsimet
- Täryjyvä
- Iskuvasarat
- Viimeistelyjyrsimet
- Koneharat
- Materiaalinkäsittelypuomi
- Lavahaarukat
- Kantomurskaimet
- Ketjukaivimet
- Pyörösahat

- **Maakairat.** Caterpillarin maakairoilla porataan reikiä anturoiden, aita- ja kylttiloppien valamista ja puiden sekä pensaiden istuttamista varten.
- **Kaivurit.** Caterpillarin pienikokoinen kaivuri muuttaa liukuohjatun kuormaajan kaivukoneeksi, joka soveltuu pienten ojien tekoon, iskuvasarakäyttöön ja yleisiin kaivutöihin.
- **Harjat.** Caterpillarin kerääviä kauha- ja avoharjoja käytetään kivien, risujen ja roskien poistamiseen kaduilta, pysäköintialueilta, ajoteiltä, jalkakäytäviltä ja tehdashallien lattiapinnoilta.
- **Monitoimikauhat.** Caterpillarin monitoimikauhojen avulla liukuohjattuja Cat-kuormaajien monikäyttöisyyttä voidaan lisätä ja käyttää niitä kaivamiseen, puskemiseen, puristamiseen, kantaamiseen ja tasaamiseen useissa erilaisissa työkohteissa.
- **Asfalttijyrsimet.** Caterpillarin asfalttijyrsimet on tarkoitettu asfaltti- ja betonipäällysteiden jyrsintään ennen päällysteen korjaamista tai uusimista.
- **Puristusleukahaarukat.** Caterpillarin puristusleukoilla varustetut haarukat on suunniteltu helpottamaan purku- ja rakennustyömailla sekä teollisuudessa esiintyvien suurikokoisten ja muodoltaan epäsäännöllisten kappaleiden käsittelyä.
- **Ketjukaivimet.** Caterpillar-ketjukaivin on suunniteltu sähkö- ja puhelinkaapeleiden sekä vesi- ja kaasuputkien edellyttämien kapeiden suorien kaivantojen tekoon.
- **Pyörösahat.** Caterpillarin pyörösahoja käytetään kapeiden kanaaleiden jyrsimiseen asfaltti- ja betonipäällysteeseen sekä roudassa olevaan maaperään kaas- ja vesijohtojen sekä sähkö- ja kuitukaapeleiden laskua varten.



## Huollettavuus

*Hyvin esillä olevat huoltokohteet helpottavat liukuohjattujen Cat-kuormaajien huoltamista.*



**Huoltokohteisiin pääsy.** Moottoritilan 90 astetta avautuvan huolto-oven kautta on helppo huoltaa pitkittäin asennetun moottorin kummallakin puolella olevat huoltokohteet.

**Suodattimet.** Hyvin esillä olevat ja kierteillä kiinnitettävät suodattimet nopeuttavat huoltoja vähentävät valumien aiheuttamia riskejä.

**Jäähdytysjärjestelmä.** Nostamalla jäähdytyn, hydraulikkaöljyn jäähdytyn ja säleikkö yläasentoon saadaan lisätilaa huoltamista varten ja samalla helpottuu myös säleikön ja jäähdyttimen puhdistaminen. Hydraulikäyttöinen tuuletin alentaa melutasoa ja poistaa kiilahihnavedon aiheuttaman huollontarpeen.

**Helposti kallistettava ohjaamo.** Koneen ohjaamon taaksepäin kallistamiseen riittää yksi mies ja yksi ainoa työkalu. Ohjaamo pysyy yläasennossa automaattisesti lukittuvan salpamekanismin pitämänä. Ohjaamon ollessa taaksepäin kallistettuna sen alta paljastuvat pumput, moottorit, venttiilit ja putkitukset sekä letkut on tarvittaessa helppo korjata.

**Irrotettava pohjapanssari.** Kysymyksessä on pohjapanssarin tai pohjalevyn irrotettava osa, joka helpottaa laitteen puhdistusta tältä osin.

**Johtosarjat ja hydraulikan putkitukset.** Johtosarjojen ja hydrauliputkien selväpiirteinen reititys parantaa luotettavuutta ja helpottaa huoltamista.

**Voitelukohteet.** Voitelunipat on ryhmitelty hyvin esillä oleviin kohteisiin.

**S•O•S<sup>SM</sup> näytteenottoventtiilit.** S•O•S - palvelun venttiilit ovat vakiona säännöllisesti moottori- ja hydraulioiljyistä otettavia näytteitä varten.

### Muut huoltoon liittyvät vakio-ominaisuudet

- Hyvin esillä olevat akku, ilma-suodatin ja moottorin kiilahihna.
- Hydraulikkaöljysäiliön ja jäähdyttimen tarkistuslasit nopeuttavat nestemäärien tarkistuksia.
- Ilmansuodattimen huollontarpeen osoittimet on sijoitettu ohjaamoon ja toinen ilmansuodattimeen.
- Ekologiset tyhjennystulpat helpottavat hydraulikan ja moottorin öljynvaihtoja.
- Voitelunipat on upotettu tappien päihin vaurioiden estämiseksi.
- Pitkään kestävä jäähdytysneste ja 250 käyttötunnin välein vaihdettava moottoriöljy.

## Täydellinen tuotetuki

*Cat-maahantuojaan palvelut auttavat sinua työskentelemään pitempään alhaisin kustannuksin.*

**Koneen valinta.** Oikean koneen valitseminen yhdeksän liukuohjatun Cat-kuormaajan ja neljän liukuohjatun Cat-telakuormaajan valikoimista helpottuu, kun teet valinnan yhteistyössä oman Caterpillar maahantuojaasi kanssa. Maahantuojaasi auttaa sinua hankintapäätöstä edeltävien yksityiskoh- taisten konevertailujen laatimisessa.

### Vaihtoehtoiset hankintamuodot.

Ostopäätöstä tehdessäsi sinun ei pitäisi tuijottaa ainoastaan koneen hankintahintaa. Cat-maahantuojaasi kanssa voit vertailla erilaisia käytettävissä olevia rahoitus- muotoja sekä selvittää koneesi päivittäiset käyttökustannukset. Tämä on myös oikea hetki tarkastella maahantuojaan palveluja, jotka voidaan liittää koneen hintaan alentamaan koneen käyttökustannuksia pitkällä tähtäyksellä.

**Asiakaspalvelusopimukset.** Nämä sopimukset tarjoavat sinulle useita erilaisia huolto- ja kunnossapitovaihtoehtoja, jotka voidaan mitoitaa tarkoin tarveitasi vastaaviksi. Nämä sopimukset tarjoavat sinulle useita erilaisia huolto- ja kunnossapitovaihtoehtoja, jotka voidaan mitoitaa tarkoin tarveitasi vastaaviksi.

**Varaosapalvelu.** Yksi Cat-maahantuojaasi tärkeimmistä tavoitteista on nopeat varaosatoimitukset. Cat-maahantuojaan varaosien toimituskyky suoraan varastosta on erittäin korkea. Cat-maahantuojailla on käytössään maailman laajuinen verkosto osien paikallistamiseksi ja seisokkien pitämiseksi mahdollisimman lyhyinä. Maahantuojaasi voi myös säästää rahojasi tarjoamalla Cat-tehtaan peruskunnostamia vaihto-osia, joilla on samaa takuu kuin uusillakin osilla, mutta 40 - 70 prosenttia huokeampi hinta.

**Huolto- ja kunnossapitopalvelut.** Voit jo koneen ostohetkellä valita runsaasta huolto- ja korjauspalvelujen valikoimasta mieleisesi ohjelman, joka auttaa sinua koneen kunnossapidossa. Vaihtoehtoiset korjaussopimukset pitävät korjauskustannukset kurissa. Diagnooseihin perustuvat ohjelmat kuten SoOoS -palvelu, jäähdytynesteen testit ja tekniset tarkastukset auttavat sinua välttämään odottamattomat seisokit ja korjaukset.



**Kuljettajien koulutus.** Cat-maahantuojaat voivat parantaa kuljettajiesi ajotekniikkaa ja lisätä heidän työtehoa.

**Koneen turvajärjestelmä.** Turvaa sijoituksesi Caterpillarin Koneen turvajärjestelmällä (MSS). Se on ohjelmoitavaan avaimen perustuva järjestelmä, joka tarjoaa parhaan mahdollisen turvan liukuohjattujen Cat-kuormaajien omistajille.

- MSS estää koneen luvattoman käytön koneen elektronisen ohjausyksikön (ECM) välityksellä.
- Avaimet sopivat kaikkiin olomassa oleviin Cat-koneisiin (myös niihin, joihin ei ole asennettu MSS-järjestelmää).
- Jokaiseen koneeseen voidaan ohjelmoida jopa 50 avaimen salasanat.
- Jokaisen avaimen käyttö voidaan rajoittaa ainoastaan tiettyihin koneisiin tai esimerkiksi tiettyyn päivittäiseen aikamäärään.

### Korjaa, kunnosta tai uusi.

Vaihtoehtojen yksityiskohdat selviävät neuvottelemalla oman Caterpillar-maahantuojaasi kanssa. Cat-maahantuojaalta saat kunkin vaihtoehdon kustannuksista selvityksen, jonka perusteella pystyt joka kerta tekemään oikean ratkaisun.

## Moottori 3044C DIT

	236B	246B	*248B
Tehot käyntinopeudella 2600 rpm	kW/hv	kW/hv	kW/hv
Nettoteho	53/71	59/78	57/77
Bruttoteho	54/73	61/82	61/82

### Sylinterimitat

Halkaisija	94 mm	94 mm	94 mm
Iskunpituus	120 mm	120 mm	120 mm

- Turboahdettu, vesijäähdytteinen, nelitahtinen ja nelisylinterin dieselmoottori
- Nettoteho ISO 9249 tai EEC 80/1269 -standardin mukaisesti määritettynä.
- Moottori täyttää EU direktiivi 97/68/EC Stage II päästöjä koskevat vaatimukset.

## Suoritusarvot

Liukuohjattujen 236B, 246B ja 248B kuormaajien suoritusarvot on määritetty koneelle, joka on ollut varustettuna 12 x 16,5 10 PR renkailla, 1676 mm maakauhalla, täydellä polttoainesäiliöllä 65 kg ja 75 kg kuljettajalla.

	236B	246B	*248B
	kg	kg	kg
Nimellishyötykuorma**	793	907	907
Nimellishyötykuorma valinnaisella vastapainolla varustettuna*	815	952	952
Työpaino	3178	3239	3320
Kaatokuorma	1586	1814	1814
Irrotusvoima			
nostosylinteri	2112	2112	2083
kallistussylinteri	2487	2487	2487

\*\* ISO 5998:1986

## ROPS/FOPS-ohjaamo

Caterpillar-ohjaamo, jossa koneen ympäröivä ohjauksen kestävä ROPS-rakenne ja putoavilta esineiltä suojaava FOPS-rakenne

- ROPS-rakenne on ISO 3471:1994-standardin mukainen.
- FOPS-rakenne on ISO 3449:1998 -standardin mukainen.
- FOPS Level II-rakenne (lisävaruste) täyttää ISO 3449:1998 Level II -standardin vaatimukset.

## Hydrauliikkajärjestelmä

	236B	246B	*248B
Hydrauliikan öljyvirta	Vakio	Vakio	*XPS
Kuormain			
Hydrauliikan paine (kPa)	23 000	23 000	28 000
Hydrauliikan öljyvirta (l/min)	83	83	125

### Ominaisuudet

- Työlaitteen nostoa, laskua ja kallistusta hallitaan yhdellä hydraulikäyttöisellä joystick-vivulla.
- Kuormituksen tunnistava muuttuvatilavuuksinen mäntäpumppu (ainoastaan 248B malli)

\* Suurivirtauksinen XPS

## Voimansiirtojärjestelmä ja jarrut

Kaksi suoraan moottoriin kiinnitettyä suljettupiiristä hydrostaattista aksiaalimäntäpumpua. Pumpujen kehittämä paine ja öljyvirta ohjataan kahdelle kiinteätalavuuksiselle moottorille.

Ajonopeudet	236B	246B	*248B
	km/h	km/h	km/h
Eteenpäin	12,2	12,5	12,5
Taaksepäin	12,2	12,5	12,5
2-nopeuksinen versio	18,6	19,1	19,1

### Ominaisuudet

- Ajonopeutta ja -suuntaa hallitaan yhdellä hydraulikäyttöisellä joystick-vivulla.
- Hydrostaattiset ajojarrut.
- Monilevyinen, jousikäyttöinen hydraulisesti vapautettava seisontajarru.
- Vääntömomenttia rajoittava Anti-stall-järjestelmä, joka välittää vetäville pyörille maksimitehon ylikuormittamatta moottoria.

## Äänenpainetaso

### Äänenpainetaso sisällä ohjaamossa

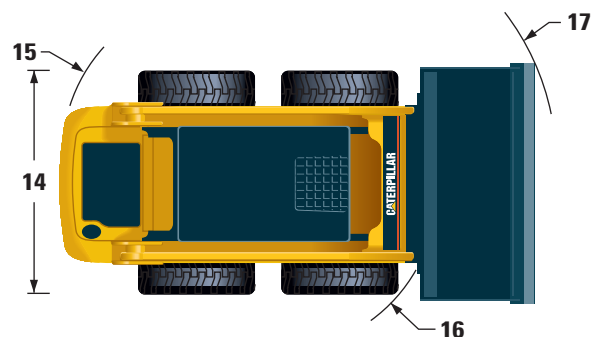
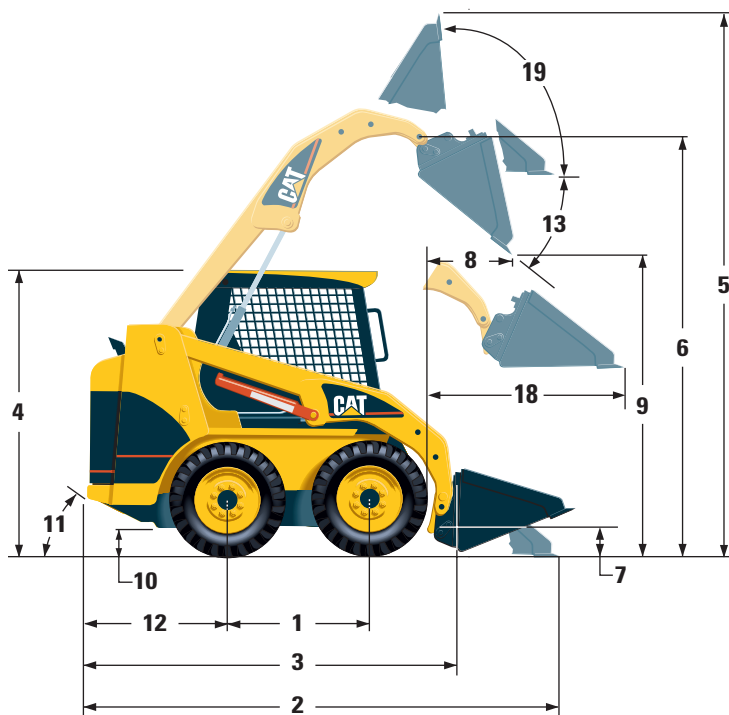
- ISO 6396-standardin mukaisesti mitattu ohjaamon sisäinen äänenpainetaso on 89 dB(A).

### Ohjaamon ulkopuolinen melutaso

- 2000/14/EC-määräysten mukaisesti mitattu ja kilpeen merkitty koneen ulkoinen äänenpainetaso on 104 dB(A).

## Päämitat

Ilmoitetut päämitat on määritetty vakio koneelle, joka on varustettu 12 x 16.5 10 PR renkailla ja 1676 mm maakahalla. Liukuohjattujen 236B, 246B ja 248B kuormaajien suoritusarvot ovat staattisia ja ISO 5998:1986 -standardin mukaisia. Kaikki mitat ovat likiarvoja.



	mm
1 Akseliväli	1134
2 Pituus kauha maassa	3515
3 Pituus ilman kauhaa	2800
4 Korkeus ohjaamon kattoon	2092
5 Suurin kokonaiskorkeus	3965
6 Alatapin korkeus suurimmalla nostokorkeudella	3099
7 Alatapin korkeus kantoasennossa	257
8 Ulottuma suurimmalla nostokorkeudella ja tyhjennyskulmalla	541
9 Vapaa kuormauskorkeus	2398

	mm
10 Maavara	235
11 Poistumiskulma	28°
12 Puskurin peränylitys taka-akselista mitattuna	1038
13 Suurin tyhjennyskulma	40°
14 Suurin leveys renkaista mitattuna	1676
Kääntösäde keskeltä	
15 vasemmalle	1623
16 oikealle	1318
17 kauhasta mitattuna	2097
18 Ulottuma nostovarret ja kauha vaakasuorassa asennossa	1357
19 Kallistuskulma taaksepäin suurimmalla nostokorkeudella	97.4°

## Täyttömäärät

	litraa
Ketjukotelo, kumpikin puoli	7
Jäähdytysjärjestelmä	10
Moottorin kampikammio	10
Polttoainesäiliö	90
Hydrauliikkajärjestelmä	52
Hydrauliöljysäiliö	35

## Vakiovarusteet

Vakiovarusteissa saattaa esiintyä alueellisia eroja. Yksityiskohtaiset tiedot varusteista saat lähimmältä Caterpillar-maahantuojan edustajalta.

Ilmanpuhdistin, kaksivaiheinen ja radiaaliitiivistetty

Vaihtovirtalaturi, 90 A

Alas vedettävä käsinoja

Akku, 12 V, 850 CCA

Seisontajarru, jousikäyttöinen, hydraulisesti vapautettava

Puhdistamista helpottava irrotettava pohjalevy

Hydraulisesti esiohjatut hallintavivut

Mekaaninen pikaliitin

Moottori- ja hydraulioöljyn sekä jäähdytysnesteen ekologiset tyhjennystulpat

Pistoke, 12 V

Dieselmoottori:

Turbohdettu Cat 3044C DIT moottori

Putoavilta esineiltä suojaava FOPS Level I-rakenne

Hydraulikäyttöinen tuuletin

Suodatin

bajonettityyppinen polttoainesuojatin

kierteillä kiinnitettävä, 4 mikronin hydraulioöljyn suodatin

Kierteillä kiinnitettävä polttoainejärjestelmän vedenerotin

Äänimerkki (ainoastaan 248B mallissa)

Eteen vedetty lisähydrauliikka

236B/246B - Vakio ON/OFF-tyyppinen hydrauliikka

248B - Proportionaalinen suurivirtauksinen XPS-hydrauliikka

Jatkuvavirtauksinen hydrauliikka

Mittaristo:

Summerihälytys:

- moottorin jäähdytysnesteen lämpötila
- moottorin öljynpaine
- hydraulioöljyn lämpötila

Mittarit:

- polttoainemittari
- digitaalinen käyttötuntimittari

Merkkivalot:

- ilmansuodattimen tukkeutuminen
- vaihtovirtalaturin toiminta
- käsinoja ylös nostettuna/kuljettaja poistunut istuimeltaan
- moottorin jäähdytysnesteen lämpötila
- moottorin öljynpaine
- hydrauliiikan öljynsuodattimen tukkeutuminen
- hydraulioöljyn lämpötila
- seisontajarru kytkettynä

Äänenvaimennin

Esipuhdistin, itseyhjentävä

Työlaitehydrauliikan pumppu

Hystat voimansiirron latauspumppu- ja tuulettimen pumppu

Sisäpuolinen taustapeili

Hallintalaitteiden turvalukitusjärjestelmä

**S•O•S** -palvelun näytteenottoventtiilit

Kiinteä istuin

Rullavyö, 50 mm leveä

Jäähdytysnesteen ja hydraulioöljyn määrien tarkistuslasit

Hehkutulpat

Nostovarsien huoltotuki

Käynnistyskytkin

Takavalot

Käsi- ja jalkakaasu

Ankkurointisilmukat edessä ja takana

Kolmilohkoinen hallintaventtiili

Kattoikkuna ja takalasi



**Matalasivurenkaat.** Cat-matalasivurenkaat kestävät hyvin pistoja ja tarjoavat myös tyhjällä renkaalla ajamismahdollisuuden. Nämä renkaat soveltuvat erinomaisesti rakennustyömaille ja muihin koviin työolosuhteisiin.



**Premium Conventional -renkaat.** Cat Premium Conventional -renkaissa kulutuspinnan urasyvyys on alan suurin, sivuseinäämä paksuin ja vanteen suoja järein. Soveltuvat useisiin erilaisiin työkohteisiin.

## Lisävarusteet

Lisävarusteissa saattaa esiintyä alueellisia eroja. Yksityiskohtaiset tiedot varusteista saat lähimmältä Caterpillar-maahantuojan edustajalta.

Ilmastointilaite ja lämmitys-/huurteenpoistolaite

Peruutushälytin

Akku, 12 V, 880 CCA

Sähköisten työlaitteiden hallintalaite

Vastapaino, lisää nimellishyötykuormaa 45 kg:lla

Hydraulinen pikaliitin

Kupin pidike

Ohjaamon suojaritilät

Etuovi

pyyhkijällä/huhtelulaitteella varustettu laminoitu tuulilasi

pyyhkijällä/huhtelulaitteella varustettu polykarbonaatilasi purkutyömaille

Vakio FOPS-rakenteeseen lisättävä Putoavilta esineiltä suojaava FOPS Level II -rakenne

Lattiamatto

Kattoverhous

Ohjaamon lämmitys-/huurteenpoistolaite

Moottorin lohkolämmitin

Äänimerkki

Eteen vedetty proportionaalinen lisähydrauliikka (vain 236B/246B mallit)

Hydrauliikan yhdensuuntainen nostoliike

Nostosilmukat:

- nelipistenosto tai
- yksipistenosto

Ohjaamoon kiinnitetyt lisävalot eteen ja taakse yksipistenosto

Koneen turvajärjestelmä (MSS)

Valinnainen 2-nopeuksinen versio

Jousitettu istuin

76 mm turvavyö

kiinteää istuinta varten

jousitettua istuinta varten

Synteettinen hydrauliöljy kylmiä työolosuhteita varten

Irrotettavat liukuvat sivuikkunat

Renkaat:

8 x 16 Umpikumirenkaat 1676 mm (66") Caterpillar

12 x 16.5 10 PR 1676 mm (66") GY SGL (vain 236B/246B mallit)

12 x 16.5 10 PR 1676 mm (66") GY IT323

12 x 16.5 10 PR 1676 mm (66") G Galaxy\*\*

12 x 16.5 10 PR 1676 mm (66") Caterpillar Premium Conventional\*\*

12 x 16.5 12 PR 1676 mm (66") Michelin

305-546 10 PR 1676 mm (66") Caterpillar matalasivurenkaat\*\*

12 x 16.5 10 PR 1829 mm (72") Caterpillar Premium Conventional\*\*

12 x 16.5 10 PR 1829 mm (72") Caterpillar Premium

Conventional renkaat Poly-Fill -täytteellä\*, vastaavat suuremmat hyötykuormat ovat 874 kg/236B ja 987 kg/246B/248B

12 x 16.5 10 PR 1829 mm (72") GY SGL (vain 236B/246B mallit)

12 x 16.5 10 PR 1829 mm (72") GY IT323

12 x 16.5 10 PR 1829 mm (72") Galaxy

12 x 16.5 12 PR 1829 mm (72") Michelin

33-15.5 X 16.5 12 PR 1829 mm (72") Caterpillar (236B/246B only)

305-546 10 PR 1829 mm (72") Caterpillar matalasivurenkaat\*\*

\* Parhaan suorituskyvyn varmistamiseksi SuperFlex Poly-Fill -rengastäytettä tulisi käyttää ainoastaan kovilla ajopinnoilla. Poly-fill täytön yhteydessä ei suositella lisävastapainon käyttöä.

\*\* Valinnaiset vararenkaat on tilattava erikseen.



**Premium Conventional -kantopintarenkaat.** Cat Premium Conventional -kantopintarenkaat toimivat parhaiten pehmeissä maasto-olosuhteissa.



**Extreme Duty -umpikumirenkaat.** Cat-umpikumirenkaat on tarkoitettu kaikkein ankarimpiin työolosuhteisiin. Kannattavuus paranee seisokkien ja korjauskustannusten vähenemisen myötä. Soveltuvat parhaiten valimokäyttöön ja purkutyömaille.

# Liukuohjatut 236, 246B ja 248B kuormaajat

HQHL3005 (05/2004) hr

Valmistaja pidättää itsellään oikeuden materiaalien ja spesifikaatioiden muutoksiin ilman ennakoilmoitusta.  
Esitteen kuvissa olevissa koneissa saattaa esiintyä valinnaisia lisävarusteita.  
Tarkemmat tiedot tarjolla olevista vaihtoehdoista saat omalta Caterpillar maahantuojaltasi.

[www.CAT.com](http://www.CAT.com)

© 2004 Caterpillar  
All rights reserved

**CATERPILLAR®**